



Wichtige Sicherheits- und Warnhinweise

Diese Anleitung enthält die wichtigsten Sicherheits- und Warnhinweise für den Akkuwechsel.

Bitte lesen Sie diese Hinweise vollständig, bevor Sie mit dem Austausch beginnen.

Wichtiger Sicherheitshinweis

Der OSKAR SV-1000 enthält einen Lithium-Akku. Lithium-Akkus können bei Beschädigung Feuer fangen oder explodieren. Akku niemals quetschen, verbiegen, durchstechen oder fallen lassen.

Vor dem Akkuwechsel

Gerät vollständig ausschalten und von der Ladestation trennen. Akku vor dem Ausbau vollständig entladen. Nur auf einer sauberen, trockenen und nicht brennbaren Unterlage arbeiten. Kinder und Haustiere vom Arbeitsbereich fernhalten.

Austausch sofort abbrechen

Wenn der Akku aufgebläht, beschädigt oder verformt ist. Bei ungewöhnlichem Geruch, Austritt von Flüssigkeit, Hitze oder Rauch. Akku in diesem Fall nicht weiter berühren und nicht wieder einbauen.

Ersatzakku

Verwenden Sie ausschließlich einen kompatiblen Akku für den OSKAR SV-1000. Die Verwendung ungeeigneter Akkus kann zu Schäden oder Sicherheitsrisiken führen.

Nach dem Akkuwechsel

Gerät vollständig zusammenbauen. Gerät einschalten und Funktion prüfen. Bei ungewöhnlichem Verhalten Gerät nicht weiterverwenden.

Entsorgung

Der alte Akku darf nicht im Hausmüll entsorgt werden. Akku an einer offiziellen Sammelstelle oder im Handel abgeben.

Wichtiger Warnhinweis

Wenn Sie sich unsicher fühlen oder Probleme beim Austausch auftreten, führen Sie den Akkuwechsel nicht weiter durch und wenden Sie sich an den Kundenservice oder einen qualifizierten Servicepartner.

1. Vorbereitung: Akku vollständig entladen

1. Gerät aus der Basisstation nehmen
2. Gerät einschalten und laufen lassen, bis es in den Standby-Modus wechselt
3. Vorgang wiederholen, bis sich das Gerät nicht mehr einschalten lässt

2. Lautsprecherabdeckung entfernen

1. Geräteausrichtung Halten Sie den OSKAR so, dass der Tragegriff nach links zeigt.
2. Abdeckung lösen: Dazu einen Kunststoffspatel oder ein ähnliches Werkzeug verwenden und **zwischen** Gummiabdeckung und stoffbespannter Lautsprecherabdeckung einführen
3. Die Abdeckung ringsum gleichmäßig vom Gehäuse weghebeln
4. Vorgang ggf. an mehreren Seiten wiederholen
5. Stoffbespannung nicht beschädigen!



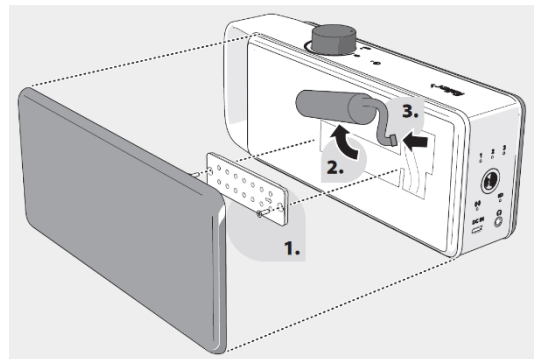
3. Entfernen des alten Akkus

1. Mit einem Kreuzschraubendreher (Phillips PH1) die beiden Schrauben der Batterieabdeckung lösen
2. Akku vorsichtig aus dem Gehäuse ziehen
3. Steckverbindung trennen



4. Einsetzen des neuen Akkus

1. Neuen Akku am Steckkontakt verbinden
2. Akku bündig in das Fach legen
3. Batterieabdeckung wieder aufsetzen und mit den beiden Schrauben sichern
4. Lautsprecherabdeckung sauber aufdrücken, bis sie einrastet



5. Entsorgung des alten Akkus

Der Akku darf NICHT in den Hausmüll!

Bei einer zertifizierten Sammelstelle, im Fachhandel oder über den Hersteller entsorgen.

6. Abschluss & Funktionsprüfung

1. Gerät vollständig zusammenbauen
2. Gerät einschalten und prüfen:
 - Startet es normal?
 - LED-Anzeigen an der Basis und Lautsprecher vorhanden?
 - Keine ungewöhnlichen Geräusche, Gerüche oder Erwärmung?
 - Bei Auffälligkeiten Gerät nicht weiter nutzen → Kundenservice kontaktieren